



NIEUW

Isover Sonestrong Pro

Een compleet en innovatief zolderisolatiesysteem

www.isover.nl/sonestrong

ISOVER
SAINT-GOBAIN



Het belang van een goed geïsoleerd huis

30% van de warmte verdwijnt via het dak

In Nederland zijn nog miljoenen huizen niet of onvoldoende geïsoleerd. Merkwaardig eigenlijk, want een goed geïsoleerd huis levert de bewoners een flinke kostenbesparing op de energierekening op. Tegelijkertijd profiteren zij van een comfortabeler huis. Bovendien draagt een lager energieverbruik bij aan het terugdringen van CO₂-uitstoot (broeikasewect). Nadenken over goede isolatie is dus meer dan de moeite waard.

In een niet-geïsoleerd huis blijkt 30% van de warmte via het dak te verdwijnen. Daardoor levert het na-isoleren van een dak al gauw een flinke

energiebesparing op. De investering in isolatie verdient zich vaak al binnen vijf jaar via de energierekening terug. Met een goed geïsoleerde zolder wordt ook een comfortabele, nieuwe woonruimte gecreëerd. Een doorgaans warme zolder in de zomer blijft langer koel doordat de warmte langer wordt buitengehouden. Daarnaast vermindert ook de geluidsoverlast. Isover glaswol levert een belangrijke bijdrage aan de verbetering van het akoestisch comfort in woningen.

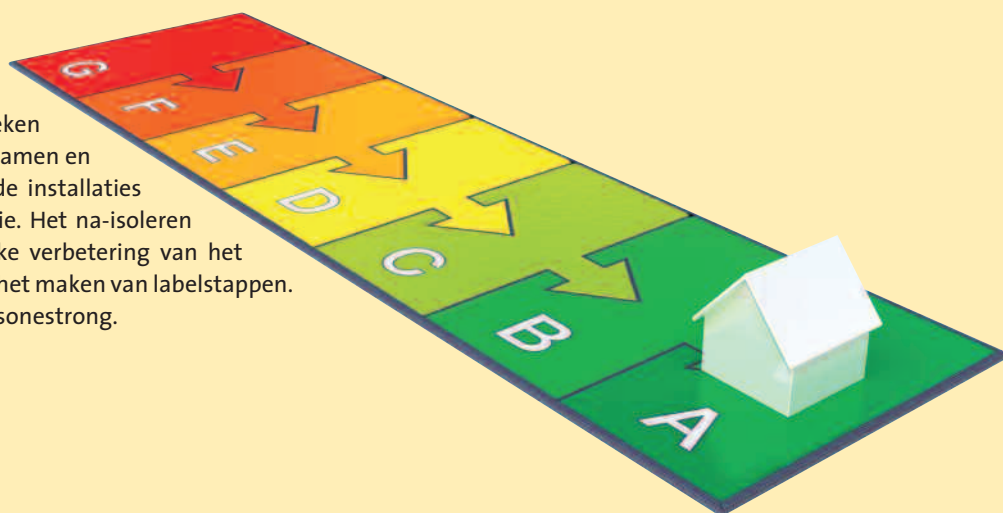


Alle voordelen op een rij:

- Een lagere energierekening
- Waardestijging van uw huis door een beter energielabel
- Meer wooncomfort
- Bescherming van het milieu

Beter energielabel

Het energielabel, ook energieprestatiecertificaat genoemd, geeft aan hoe energiezuinig een huis is. Hierbij wordt gekeken naar de mate van isolatie van dak, muren, ramen en vloeren en naar het energieverbruik van de installaties voor verwarming, warm water en ventilatie. Het na-isoleren van het hellend dak levert een aanzienlijke verbetering van het energielabel op en is daarmee essentieel in het maken van labelstappen. Meer informatie vindt u op www.isover.nl/sonestrong.



Isover Sonestrong Pro: een compleet zolderisolatiesysteem

Isover Sonestrong Pro is speciaal ontwikkeld voor het snel, eenvoudig én decoratief na-isoleren van hellende daken. Een compleet systeem met alle benodigdheden in handig draagbare dozen. De stevige glaswolplaten zijn voorzien van een dampremmende tussenlaag én een zeer stootvaste toplaag en bieden zo isolatie en afwerking in één. Zo combineert u brandveiligheid, geluidsabsorptie en energiebesparing met een fraai, hoogwaardig eindresultaat.

Isover Sonestrong heeft voordelen op alle vlakken:

Voordelen op het vlak van verwerking

- ✓ isolatie en afwerking in één plaat
- ✓ eenvoudig op maat te snijden
- ✓ hierdoor sneller klaar
- ✓ makkelijk naadloos op elkaar aan te sluiten
- ✓ eenvoudig verwerkbaar in lastige hoeken
- ✓ geen kit nodig
- ✓ alle materialen in één doos
- ✓ slim geplateerde handvatten voor het traplopen

Voordelen op het vlak van duurzaamheid

- ✓ geproduceerd volgens de G3-standaard
- ✓ isolatiewaarden $R_c \geq 2,0$ of $\geq 2,5 \text{ m}^2/\text{K.W}$
- ✓ robuust en stootvast product
- ✓ dampremmende laag beschermt het dak tegen vochtproblemen
- ✓ slim formaat: weinig afval
- ✓ glaswol bestaat uit ca.75% gerecycled glas

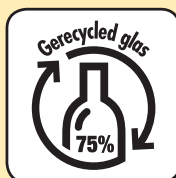
Voordelen op het vlak van wooncomfort

- ✓ uitstekende akoestische prestaties
- ✓ snel klaar dus weinig overlast voor bewoners
- ✓ moderne, decoratieve afwerking
- ✓ stootvast door stevige toplaag
- ✓ minder stookkosten
- ✓ brandveilig en geringe rookontwikkeling, brandklasse C-s1, d0



Bespaar € 13 per jaar per m² met Sonestrong Pro van 100 mm. Voor een dak van 65 m² komt dit neer op € 845 per jaar!*

* Meer informatie op www.isover.nl/sonestrong





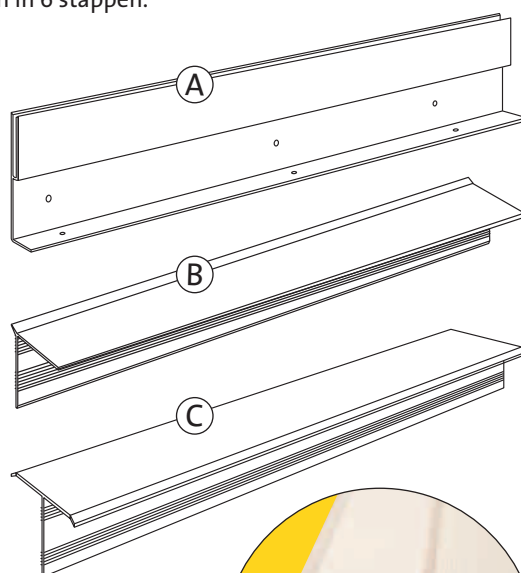
Aan de slag met Sonestrong Pro

Alles wat u nodig heeft om het dak te isoleren vindt u in één doos. Handig, want zo kunt u direct met de isolatieplaten, profielen en schroeven aan de slag. De doos is bovendien voorzien van twee handvatten, zodat u deze eenvoudig naar zolder kan dragen.

Het na-isoleren van een zolder met Sonestrong Pro gaat snel en eenvoudig. De platen kunt u gemakkelijk met een isolatiemes op maat snijden en met de profielen is een raamwerk snel en mooi gemaakt. Door de decoratieve, witte bekleding van de platen is apart afwerken en schilderen niet meer nodig.

Op de volgende pagina's treft u een handleiding aan in 6 stappen.

- Ⓐ Basisprofiel
- Ⓑ Randprofiel
- Ⓒ Tussenprofiel
- Ⓓ Isolatieplaat
- Ⓔ Bevestigingsschroeven



! Lees voordat u aan de slag gaat eerst onderstaande tips

- Breng bij een kierend dakbeschot eerst 3 à 4 mm triplex tegen het dakbeschot aan voor een betere luchtdichtheid en minder warmteverlies.
- Als de gordingafstand meer dan 1,25 meter bedraagt, kunt u twee isolatieplaten onder elkaar plaatsen, gescheiden door een basisprofiel (A) en afgewerkt met een tussenprofiel (C).
- Breng de isolatieplaten met schone handen of handschoenen aan om vlekken te voorkomen. Verwijder eventuele vlekken voorzichtig met een verdunde allesreiniger en wrijf droog met een schone doek.
- Snij zaagafels van de profielen weg met een scherp mes.



Stap voor stap isoleren

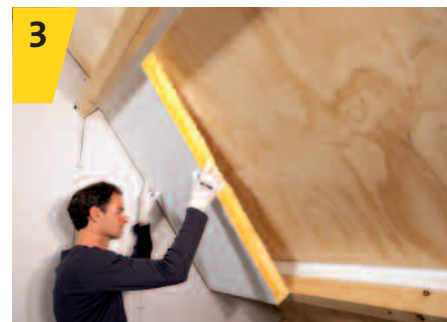


1 Schroef de basisprofielen (A) rondom het gordingvak tegen de gordingen of het dakbeschot. Gebruik hiervoor de voorgeboorde schroefgaten in de profielen. Een schroefafstand van gemiddeld 500 mm is voldoende.

N.B.: Gebruik minimaal 2 schroeven per passtuk. Houd het basisprofiel in de hoeken ca. 10 mm vrij.



2 Breng de randprofielen (B) over de volle breedte aan de bovenzijde van de gording aan door deze in het basisprofiel (A) te klikken. U kunt het randprofiel in de hoek haaks of in verstek aanbrengen (bijvoorbeeld met een afkortaag of ijzerzaag). Wanneer de rand- en tussenprofielen in het basisprofiel aangedrukt zijn, kunt u deze er alleen nog zijdelings uitschuiven! Hiervoor moet dan eerst het basisprofiel losgeschroefd worden.



3 Snij een isolatieplaat nauwkeurig passend op maat met een scherp (isolatie)mes of een handzaag. Klem vervolgens de plaat achter het aangebrachte randprofiel aan de bovenzijde. Wanneer de plaat nauwkeurig op maat gesneden is, zal deze tijdelijk achter het randprofiel blijven hangen.



4 Plaats een basisprofiel (A) tegen de voorgaande isolatieplaat en schroef deze vast tegen het dakbeschot. Gebruik hiervoor de voorgeboorde gaten in het profiel. Houd hierbij het basisprofiel onder en boven maximaal 40 mm vrij van de horizontale basisprofielen tegen de gordingen.

Herhaal vervolgens stap 3 en 4 voor het volledige gordingvak.



5 Zaag voor de onderzijde en beide zijkan-ten van het gordingvak de randprofielen (B) op maat. Kies voor de hoeken voor een haakse of in verstek gezaagde aansluiting, afhankelijk van de gemaakte keuze bij stap 2. Klik de randprofielen rondom in de basisprofielen. Doe dit op een manier waarop de profielen lichte tegendruk ondervinden van de isolatieplaten en ze de plaatranden netjes afdekken.



6 Zaag de tussenprofielen (C) op maat voor alle aansluitingen tussen de isolatieplaten. Klik de tussenprofielen in de basisprofielen (A) tussen de platen. Doe dit op een manier waarop de profielen lichte tegendruk ondervinden van de isolatieplaten en ze de plaatranden netjes afdekken.



Resultaat

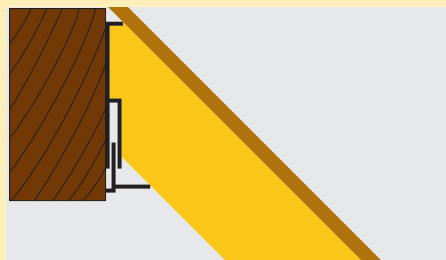


Hoekoplossing met in verstek gezaagde profielen.

Tips

Aansluiting nok

Het maken van een goede aansluiting in de nok is eenvoudig. Plaats een basisprofiel tegen de nokbalk en druk een randprofiel hierin. Snij de glaswol vervolgens schuin af en plaats deze strak tegen de nok. Op deze manier kan ook de aansluiting op de vloer worden gemaakt.



Bekijk de demofilm



Op www.isover.nl/sonestrong vindt u uitgebreide informatie over Isover Sonestrong Pro. Daar kunt u ook een handige verwerkingsfilm bekijken die het u nóg gemakkelijker maakt om aan de slag te gaan.

Dampdichte daken

Bij het na-isoleren van het dak aan de binnenzijde kunnen dampremmende lagen zoals bitumen, asfaltpapier, bestaande isolatie of PE-folie aanleiding geven tot vochtproblemen. Wij raden aan deze te verwijderen en zonodig te vervangen door dampdoorlatende materialen. Mocht dit niet mogelijk zijn, dan is de enige oplossing om het dak na te isoleren met het Isover Vario System. Zie hiervoor www.isover.nl/vario.

Gegevens Isover Sonestrong Pro

Technische gegevens

- $\lambda_{\text{declared}} = 0,033 \text{ W/m.K}$
- Brandklasse C-s1, d0 volgens EN 13501-1
- CE-markering
- Opgenomen in de ISSO databank gecontroleerde kwaliteitsverklaringen
- Klimaatklasse: Sonestrong Pro kan probleemloos worden toegepast in ruimten die vallen onder klimaatklasse 1 en 2, zoals verwarmde zolders van woningen, garages en schuren. Het product is niet geschikt voor badkamers of andere ruimtes met een hoge vochtproductie.
- Pallets en dozen Sonestrong Pro zijn alleen geschikt voor binnenopslag

Dikte in mm	R_c in een standaard dakconstructie in $\text{m}^2/\text{K.W}$	R_{declared} in $\text{m}^2/\text{K.W}$	Standaardafmeting in mm	m^2 plaat per doos	m^2 plaat per pallet
80	Circa 2,00	2,40	1250 x 595	3,72	37,19
100	Circa 2,50	3,00	1250 x 595	2,98	29,75

* De R_c -waardes zijn berekend volgens NEN 1068. Er is gerekend met gordingen van 65 x 160 mm met een onderlinge afstand van 1200 mm. Zie ook het programma Termical op www.isover.nl.

Inhoud van 1 doos Sonestrong Pro

Plaatdikte in mm	Aantal platen	Aantal basisprofielen	Aantal randprofielen	Aantal T-profielen	Aantal bevestigingschroeven
80	5	11	7	5	35
100	4	9	6	4	35

Serviceprofielen**

Type profiel	Lengte in mm	Aantal per bundel	besteleenheid
Basisprofiel 80 mm	1250	10	bundel
Basisprofiel 100 mm	1250	10	bundel
Randprofiel	1250	10	bundel
Tussenprofiel	1250	10	bundel

** Indien er meer profielen nodig zijn dan in een doos verpakt zijn, bijvoorbeeld bij grote gordingsafstanden.



Ontdek hoe Sonestrong Pro
9x sneller isoleert op
www.isover.nl/sonestrong



Isover Sonestrong Pro

- Eenvoudige en droge verwerking
- Razendsnel alles-in-één systeem
- Decoratieve, stootvaste toplaag
- Tevreden bewoners
- Flinke energiebesparing
- Hoge brandveiligheidsklasse
- Akoestisch comfort

ISOVER
SAINT-GOBAIN

Saint-Gobain Isover
Verkoopkantoor Nederland
Postbus 96, 4130 EB Vianen
Telefoon 0347 35 84 00
E-mail: info@isover.nl
www.isover.nl

Altijd op de hoogte blijven:

- @ISOVER_NL
- Saint-Gobain Isover Nederland
- IsoverNederland
- Schrijf u in voor onze nieuwsbrief op www.isover.nl



Versie 2014 (3)


SAINT-GOBAIN